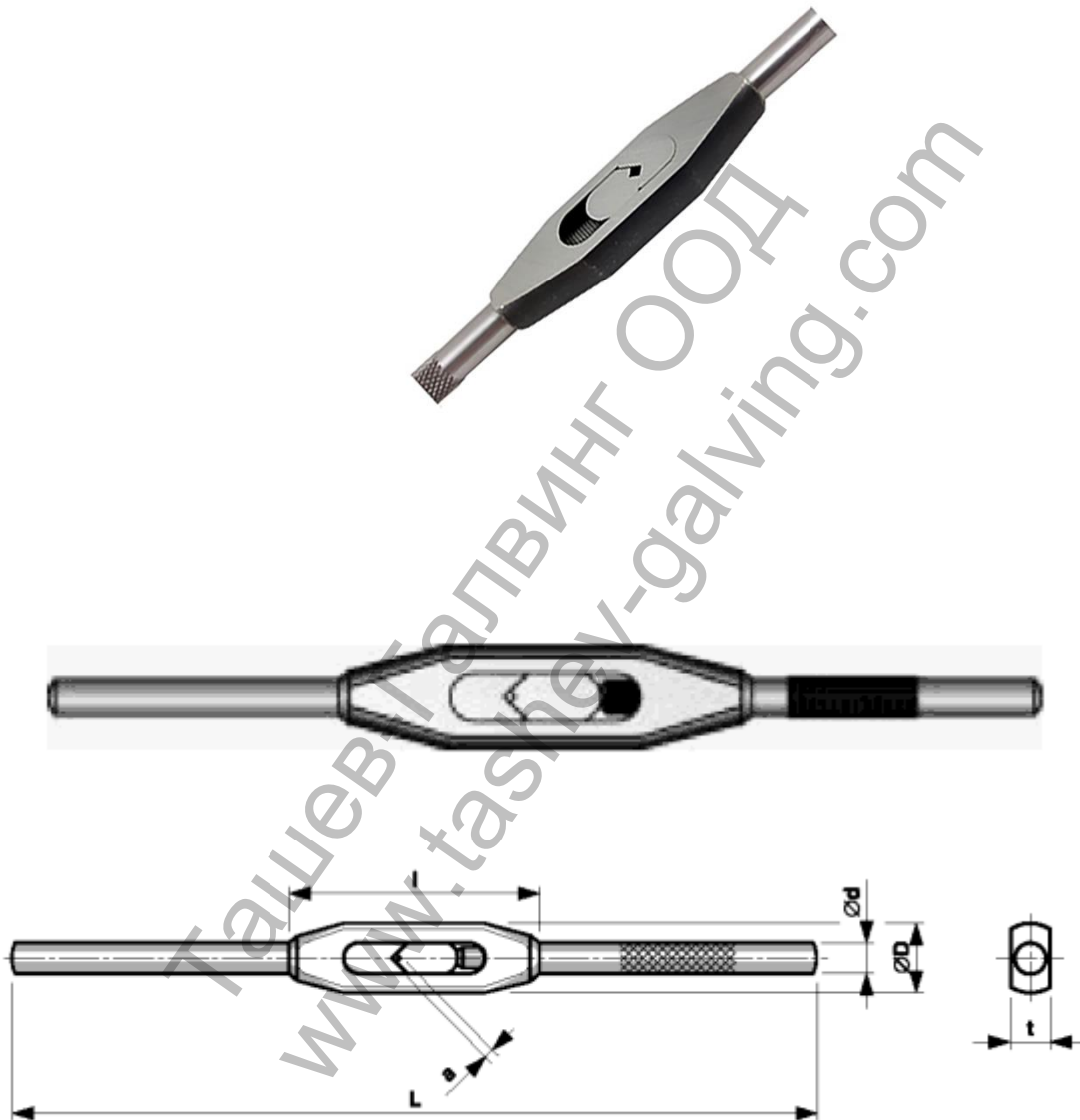


## Върток Visovise за метчик М3-М12 мм



	a	l	L	Ø D	Ø d	t	code
1	2-4,5	49	125	12	5	7	401 045
2	2,5-7,1	65	210	18	8	10	401 071
3	3,55-9	96	310	26	11	14	401 090
4	5,6-16	134	400	40	15	22	401 160

Продукт: [Върток Visovise за метчик М3-М12 мм](#)

Категория: [Метчици, плашки, ножове за резби](#)

Бранд: [Visovise](#)

Категория бранд: [Върток Visovise](#)